



**AERODISK**  
faster, higher, safer

# СХД ВОСТОК e2k DataSheet

Дата 13.04.2020  
Версия 1.0.2

## Ключевые преимущества

<b>ВЫСОКАЯ НАДЕЖНОСТЬ И МАСШТАБИРУЕМОСТЬ</b>
СХД AERODISK ВОСТОК поддерживает работу в режиме высокой доступности ACTIVE-ACTIVE в конфигурации от 2-х до 8-ми контроллеров. Что позволяет организовать доступность данных на уровне 99,999%
<b>ГИБРИДНОЕ ХРАНИЛИЩЕ</b>
Гибкое многоуровневое хранение (Tiering), позволяющее автоматически перемещать часто используемые данные (горячие), на более производительные носители SAS SSD. Данные, к которым обращения происходят реже (холодные), переносятся на более экономичные диски (SAS, NL-SAS, SATA)
<b>УНИФИЦИРОВАННЫЙ ДОСТУП</b>
Унифицированное хранение данных с одновременным файловым и блочным доступом из одной коробки, без необходимости установки дополнительного оборудования
<b>ЛОКАЛЬНАЯ И УДАЛЕННАЯ ЗАЩИТА ДАННЫХ</b>
Локальная репликация для защиты данных в рамках одной СХД
Удаленная синхронная и асинхронная репликация для защиты данных в 2-х и более ЦОДов
<b>РОССИЙСКАЯ РАЗРАБОТКА</b>
СХД AERODISK ВОСТОК является полностью российской разработкой на аппаратной российской платформе с процессорами Эльбрус, подтвержденной Реестром отечественного ПО МИНКОМСВЯЗИ, реестром МИНПРОМТОРГА радиоэлектронной продукции и РОСТПАТЕНТОМ. Это позволяет российским компаниям использовать самые передовые разработки в области хранения и обработки данных, не думая о санкционных рисках
<b>НИЗКАЯ СТОИМОСТЬ ХРАНЕНИЯ ДАННЫХ</b>
Снижение стоимости хранения данных за счет использования функций блочной онлайн-дедупликации и онлайн компрессии данных, которые позволяют экономить до 80% дискового пространства
<b>ПОДДЕРЖКА ВО ВСЕХ РЕГИОНАХ РОССИИ</b>
Автоматизированная техническая поддержка систем хранения AERODISK в режиме 24/7/365 во всех регионах России (44 сервис-центра)

## Инновационное решение для инфраструктуры хранения любого масштаба и сложности



В российской отрасли систем хранения данных сейчас наиболее актуальны тенденции к переходу на импортозамещающую продукцию. Кроме того, с учётом текущих тенденций к переходу от традиционных систем хранения данных к гибридным с использованием SSD-дисков, современному российскому бизнесу и правительственным структурам требуется гибкая, недорогая и безопасная система хранения данных российской разработки, которую можно гибко адаптировать в соответствии с потребностями бизнеса.

Система хранения AERODISK ВОСТОК в полной мере реализует данные потребности.

Вы можете начать с небольшой системы хранения в 4 диска, а затем расширять её до 608 дисков. При этом можно использовать унифицированную СХД (т.е. поддерживающую файловый и/или блочный доступ) в конфигурации только на SSD-дисках или конфигурации гибридного хранилища (сочетание твердотельных и жестких дисков).

Функциональные возможности AERODISK ВОСТОК, в числе которых несколько типов программных рейдов (RDG и DDP), многоуровневое хранение, SSD-кэширование, дедупликация с фиксированным блоком, локальная и удаленная репликация, метрокластер, интеграция с VMware, средой виртуализации AERODISK АИСТ и многое другое, делают систему хранения ВОСТОК наиболее выгодным решением в области хранения данных для систем виртуализации, баз данных, видеонаблюдения и высоконагруженных корпоративных систем.

AERODISK ВОСТОК представляет собой сочетание мощного и гибкого оборудования отечественного производства на отечественных процессорах Эльбрус 8С/8СВ с передовым ПО российской разработки для обеспечения эффективности, управления и защиты данных.

**Модельный ряд AERODISK серия ВОСТОК в  
одноконтроллерном исполнении**



**АЭРОДИСК ВОСТОК Б**

Система хранения данных начального уровня (Entry-level) с одним активным контроллером, предназначена для централизованного хранения данных небольших компаний, а также для эффективного хранения резервных копий с поддержкой компрессии и дедупликации. Контроллер может комплектоваться одним или двумя процессорами Эльбрус 8С/8СВ.



**АЭРОДИСК ВОСТОК Э12**

Бюджетная система хранения среднего уровня (Mid-range) с одним активным контроллером СХД, подходит для централизованного хранения баз данных, систем виртуализации и файловых хранилищ средних организаций с некритичными требованиями к времени недоступности ИТ сервисов.

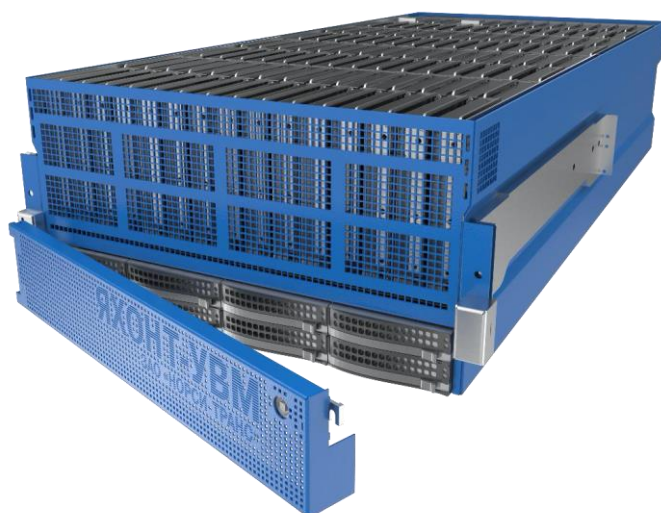
В сочетании с эффективным использованием технологий гибридного хранения (SSD-кэширование и многоуровневое хранение), позволяет добиться максимальной производительности СХД при низкой стоимости хранения.

Контроллер может комплектоваться одним или двумя процессорами Эльбрус 8С/8СВ.

**АЭРОДИСК ВОСТОК Э24**

Система с одним активным контроллером для организации хранения архивов, бэкапов, медиа данных с высокой плотностью.

Контроллер может комплектоваться одним или двумя процессорами Эльбрус 8С/8СВ.

**АЭРОДИСК ВОСТОК Э124**

Сверхплотная система с одним активным контроллером для организации хранения архивов, бэкапов, медиа данных.

Контроллер может комплектоваться одним или двумя процессорами Эльбрус 8С/8СВ.

**Модельный ряд AERODISK серия ВОСТОК в двухконтроллерном исполнении**



**АЭРОДИСК ВОСТОК 2Б**

Система хранения данных начального уровня (Entry-level) с двумя активными контроллерами, предназначена для централизованного хранения данных небольших компаний, а также для эффективного хранения резервных копий с поддержкой компрессии и дедупликации. Контроллер может комплектоваться одним или двумя процессорами Эльбрус 8С/8СВ.



**АЭРОДИСК ВОСТОК 2З**

Бюджетная система хранения среднего уровня (Mid-range) с двумя активными контроллерами СХД, идеально подходит для централизованного хранения баз данных, систем виртуализации и файловых хранилищ средних организаций.

В сочетании с эффективным использованием технологий гибридного хранения (SSD-кэширование и многоуровневое хранение), позволяет добиться максимальной производительности СХД при низкой стоимости хранения.

Контроллер может комплектоваться одним или двумя процессорами Эльбрус 8С/8СВ.

## Детальные технические характеристики моделей с одним контроллером

Параметр	АЭРОДИСК ВОСТОК Б	АЭРОДИСК ВОСТОК Э12	АЭРОДИСК ВОСТОК Э24	АЭРОДИСК ВОСТОК Э124
Количество дисков (макс)	152	304	608	608
Контроллеры СХД	1	1	1	1
Количество CPU на 1 контроллер	1-2	1-2	1-2	2
Количество ОЗУ ГБ на 1 контроллер	От 32 до 128	От 32 до 128	От 32 до 128	От 32 до 128
Режим отказоустойчивости	Нет			
Типы дисковых полок (SAS 48Gb/s (12x4 Gb/s))	12 дисков 2,5/3.5 2U 24 диска 2,5/3.5 3U 24 диска 2.5 2U 60 дисков 2,5/3.5 4U 102 диска 2,5/3.5 4U			
Тип дисков	HDD SATA, SSD SATA			
Форм факторы дисков	2.5, 3.5			
Объем дисков HDD	7200 RPM: 16 TB, 14 TB / 12 TB / 10 TB / 8 TB / 6 TB / 4 TB / 2TB			
Объем дисков SSD	DWPД1: 15,36 TB / 7,68 TB / 3,84 TB / 1,92 TB / 960 GB / 480 GB			
Поддержка сторонних Enterprise-дисков	ДА			
Встроенные Front-end порты на всех контроллерах	4x1GbE	4x1GbE	4x1GbE	4x1GbE
Встроенные SAS порты 12 Gb/s	-	-	-	-
Дополнительные Back-End порты SAS 12 Gb/s	до 8	до 24	до 24	до 8
Дополнительные Front-End порты FC8G/16G/32G, 1/10/25GbE	до 8	до 24	до 24	до 8
Дополнительные Front-End порты 40GbE/100GbE	до 4	до 12	до 12	до 4
Количество инициаторов	до 512	до 1024	до 2048	до 4096
Максимальная неформатированная емкость	2,4 ПБ	4,8 ПБ	9,7 ПБ	9,7 ПБ
Управление СХД	Русскоязычный web-интерфейс, *nix консоль			
Уровни RAID	0, 1/10, 5/50, 6/60, 6P/60P			
Увеличение и уменьшение дисков в пулах «на лету»	ДА			
Изменение уровня RAID «на лету»	ДА			
Внешние протоколы	FC, IB, iSCSI, NFS, SMB			
Количество томов (LUN)	до 1024	до 2048	до 4096	до 16384
Количество подключаемых хостов	до 512	до 1024	до 2048	до 2048
SSD-кэш на LUN	ДА			
Максимальный размер LUN	Неограниченно			
Максимальный размер RAID группы	Неограниченно			
Количество снапшотов и клонов	Неограниченно			
Тонкие тома (с возможностью изменения объема «на лету»)	ДА			
Поддержка сетевых меток (VLAN)	ДА			

Параметр	АЭРОДИСК ВОСТОК Б		АЭРОДИСК ВОСТОК Э12		АЭРОДИСК ВОСТОК Э24		АЭРОДИСК Э124		ВОСТОК	
Объединение сетевых интерфейсов (Bonding)					ДА					
Компрессия транзакции и хранимых данных (с возможностью совмещения с дедупликацией)					ДА					
Виртуализация сторонних дисковых массивов					ДА					
Миграция данных с внешних массивов					ДА					
Интеграция	AERODISK АИСТ, AERODISK vAIR, VMware (VAAI, VVOLs), Hyper-V, KVM, Proxmox, Openstack (iSCSI, NFS), Zabbix, Active Directory									
Функционал снапклонов и снапшотов					ДА					
Неограниченное по времени хранение кэш памяти при отключении электричества					ДА					
Распределение приоритетов уровней обслуживания для различных данных (QOS)					ДА					
Миграция данных между LUN без прерывания доступа					ДА					
Превентивная замена предсбойных дисков					ДА					
Частичное перестроение RAID					Да					
Выбор приоритета перестроения RAID					ДА					
Централизованное управление несколькими СХД					ДА					
Функция «Авто-поддержка»					ДА					
SSD кэширование	опция		опция		опция		опция		опция	
Online-tiering	опция		опция		опция		опция		опция	
Локальная репликация данных	опция		опция		опция		опция		опция	
Удаленная репликация данных (синхронная и асинхронная)	опция		опция		опция		опция		опция	
Метрокластер	опция		опция		опция		опция		опция	
Дедупликация с фиксированным блоком	опция		опция		опция		опция		опция	
Назначение решения	Малый бизнес, удаленный филиал, архивные данные, резервные копии, Видеонаблюдение		Малый бизнес, удаленный филиал, архивные данные, резервные копии, Видеонаблюдение		Малый бизнес, удаленный филиал, архивные данные, резервные копии, Видеонаблюдение		Малый бизнес, удаленный филиал, архивные данные, резервные копии, Видеонаблюдение		Малый бизнес, удаленный филиал, архивные данные, резервные копии, Видеонаблюдение, Сверхплотное хранение	

## Детальные технические характеристики моделей с двумя контроллерами

Параметр	АЭРОДИСК ВОСТОК 2Б	АЭРОДИСК ВОСТОК 2Э
Количество дисков (макс)	304*	608*
Контроллеры СХД	2 в SAN-режиме от 2-х до 8 в NAS-режиме	2 в SAN-режиме от 2-х до 8 в NAS-режиме
Количество CPU на 2 контроллера	2-4	2-4
Количество ОЗУ Гб на 2 контроллера	От 64 до 256	64 до 256
Режим отказоустойчивости	ACTIVE/ACTIVE ALUA	
Типы дисковых полок (SAS 48G (12x4 Gb/s))	12 дисков 2,5/3.5 2U 24 диска 2,5/3.5 3U 24 диска 2.5 2U 60 дисков 2,5/3.5 4U 102 диска 2,5/3.5 4U	
Тип дисков	HDD 7,2K NL-SAS, HDD 10K SAS, HDD 15K SAS, SSD SAS	
Форм факторы дисков	2.5, 3.5	
Объем дисков HDD	SAS 15 K: 900 GB / 600 GB / 300 GB SAS 10 K: 2.4 TB / 1.8 TB / 1.2TB / 900 GB / 600 GB / 450 GB / 300 GB NL-SAS 7200 RPM: 16T B. 14 TB / 12 TB / 10 TB / 8 TB / 6 TB / 4 TB / 2 TB	
Объем дисков SSD	10 DWPD: 3.2 TB / 1.6 TB / 800 GB / 400 GB 3 DWPD 6.4 TB / 3.2 TB / 1.6 TB / 800 GB / 400 GB 1 DWPD: 15.36 TB / 7.68 TB / 3.84 TB / 1.92 TB / 960 GB / 480 GB	
Поддержка сторонних Enterprise-дисков	ДА	
Встроенные Front-end порты на всех контроллерах	4x1GbE	4x1GbE
Встроенные SAS порты 12 Gb/s	-	-
Дополнительные Back-End порты SAS 12 Gb/s	до 16	до 48
Дополнительные Front-End порты FC8G/16G/32G, 1/10/25GbE на всех контроллерах	до 16	до 48
Дополнительные Front-End порты 40GbE/100GbE на всех контроллерах	до 8	до 24
Количество инициаторов	до 1024	до 2048
Максимальная неформатированная емкость емкость	4,8 ПБ	9,7 ПБ
Управление СХД	Русскоязычный web-интерфейс, *nix консоль	
Уровни RAID	0, 1/10, 5/50, 6/60, 6P/60P	
Увеличение и уменьшение дисков в пулах «на лету»	ДА	
Изменение уровня RAID «на лету»	ДА	
Внешние протоколы	FC, IB, iSCSI, NFS, SMB	
Количество томов (LUN)	до 8 192	до 16384
Количество подключаемых хостов	до 1024	до 2048
SSD-кэш на LUN	ДА	
Максимальный размер LUN	Неограниченно	
Максимальный размер RAID группы	Неограниченно	
Количество снапшотов и клонов	Неограниченно	
Тонкие тома (с возможностью изменения объема «на лету»)	ДА	
Поддержка сетевых меток (VLAN)	ДА	
Объединение сетевых интерфейсов (Bonding)	ДА	



Параметр	АЭРОДИСК ВОСТОК 2Б	АЭРОДИСК ВОСТОК 2Э
Компрессия транзакции и хранимых данных (с возможностью совмещения с дедупликацией)		ДА
Виртуализация сторонних дисковых массивов		ДА
Миграция данных с внешних массивов		ДА
Интеграция	AERODISK AICT, AERODISK vAIR, VMware (VAAI, VVOLs), Hyper-V, KVM, Proxmox, Openstack (iSCSI, NFS), Zabbix, Active Directory	
Функционал снапклонов и снапшотов		ДА
Неограниченное по времени хранение кэш памяти при отключении электричества		ДА
Распределение приоритетов уровней обслуживания для различных данных (QOS)		ДА
Миграция данных между LUN без прерывания доступа		ДА
Превентивная замена предсбойных дисков		ДА
Частичное перестроение RAID		Да
Выбор приоритета перестроения RAID		ДА
Централизованное управление несколькими СХД		ДА
Функция «Авто-поддержка»		ДА
SSD кэширование	опция	опция
Online-tiering	опция	опция
Локальная репликация данных	опция	опция
Удаленная репликация данных (синхронная и асинхронная)	опция	опция
Метрокластер	опция	опция
Дедупликация с фиксированным блоком	опция	опция
Назначение решения	Виртуализация, СУБД, Почтовые системы, ERP-системы, АБС среднего масштаба	Виртуализация, СУБД, Почтовые системы, ERP-системы, АБС крупного масштаба
<p>*- количество поддерживаемых дисков в базовой конфигурации. Данное значение соответствует максимальному количеству дисков на контроллерную пару. При увеличении количества контроллеров до 8 максимальное поддерживаемое количество дисков <math>304 \cdot 4 = 1\,216</math> или <math>608 \cdot 4 = 2\,432</math>.</p>		

## Отечественные процессоры

Контроллеры СХД комплектуются процессорами Эльбрус 8С/8СВ производства МЦСТ.

Микропроцессор «Эльбрус-8СВ» (1891ВМ12Я) — высокопроизводительный процессор общего назначения с улучшенной архитектурой Эльбрус, позволяющей выполнять до 576 млрд. операций с плавающей запятой в секунду. Спроектирован и изготовлен по технологическим нормам 28 нм, реализует технологии энергосбережения.



Особенности «Эльбрус-8СВ»:

- Оригинальная архитектура Эльбрус, обеспечивающая высокую производительность в математических расчётах, криптографии, цифровой обработке сигналов;
- Аппаратная поддержка защищенных вычислений. Отдельный стек вызовов, дающий преимущества с точки зрения информационной безопасности;
- Исполнение двоичных кодов в системе команд Intel x86 и x86-64 с помощью динамической трансляции без перекомпиляции программ;
- Расширенный температурный диапазон от –60 до +85 градусов.

Микропроцессор «Эльбрус-8С» (1891ВМ10Я) — высокопроизводительный процессор общего назначения с улучшенной архитектурой Эльбрус, позволяющей выполнять до 25 операций за один такт в каждом ядре — 250 млрд. операций с плавающей запятой в секунду.

Спроектирован и изготовлен по технологическим нормам 28 нм, позволяющим снизить энергопотребление.

Особенности «Эльбрус-8С»:

- Оригинальная архитектура Эльбрус, обеспечивающая высокую производительность в математических расчётах, криптографии, цифровой обработке сигналов;
- Аппаратная поддержка защищенных вычислений. Отдельный стек вызовов, дающий преимущества с точки зрения информационной безопасности;
- Исполнение двоичных кодов в системе команд Intel x86 и x86-64 с помощью динамической трансляции без перекомпиляции программ;
- Расширенный температурный диапазон от –60 до +85 градусов.

## Отечественные контроллеры

Линейка СХД ВОСТОК комплектуется контроллерами на базе отечественных серверов компании «Норси-Транс». Для одноконтроллерных систем используется один сервер из следующих:

- Яхонт-УВМ Б;
- Яхонт-УВМ Э12;
- Яхонт-УВМ Э24;
- Яхонт-УВМ Э124.

Для двухконтроллерных систем используется пара одинаковых серверов:

- Яхонт-УВМ Б;
- Яхонт-УВМ Э12.

Все платформы за исключением «Яхонт-УВМ Э124» могут быть выполнены в одно и двух процессорном исполнении. СХД на платформе «Яхонт-УВМ Э124» всегда идет в 2-х процессорном исполнении.

Особенности серверов:

- Серверы сконструированы и произведены на территории России;
- Интерфейсные платы подключения жестких дисков (бекплейны), управления сконструированы и произведены в России;
- Российская конструкция шасси, электропитания, организации интерфейсных линий;
- Доверенная вычислительная платформа «Эльбрус»;
- Защитные лицевые панели и заглушки на порты, предотвращающие несанкционированный доступ компонентам;
- Встроенные датчики вскрытия;
- Оборудование прошло процедуру присвоения статуса телекоммуникационного оборудования российского происхождения в соответствии с Приказом Минпромторга России, Минэкономразвития России от 17 августа 2011 г. № 1032/397.

Все оборудование оснащено:

- Съёмной защитной лицевой панелью для исключения несанкционированного съема дисков;
- Датчиками вскрытия;
- Заглушкой с тыльной стороны для исключения доступа к нештатным портам;
- Недействующие разъемы и гнезда (внешние интерфейсы) закрыты специальными металлическими крышками, исключающими несанкционированное подключение или перекоммутацию устройств;
- Исключается возможность несанкционированного вскрытия корпуса путем его опечатывания (опломбирования) и запирающих устройств;
- Обеспечивается возможность ввода кабелей за счет наличия промежутка между крышкой и корпусом;

- Встроенное ПО обеспечивает контроль датчиков вскрытия, съема дисков и сигнализацию.

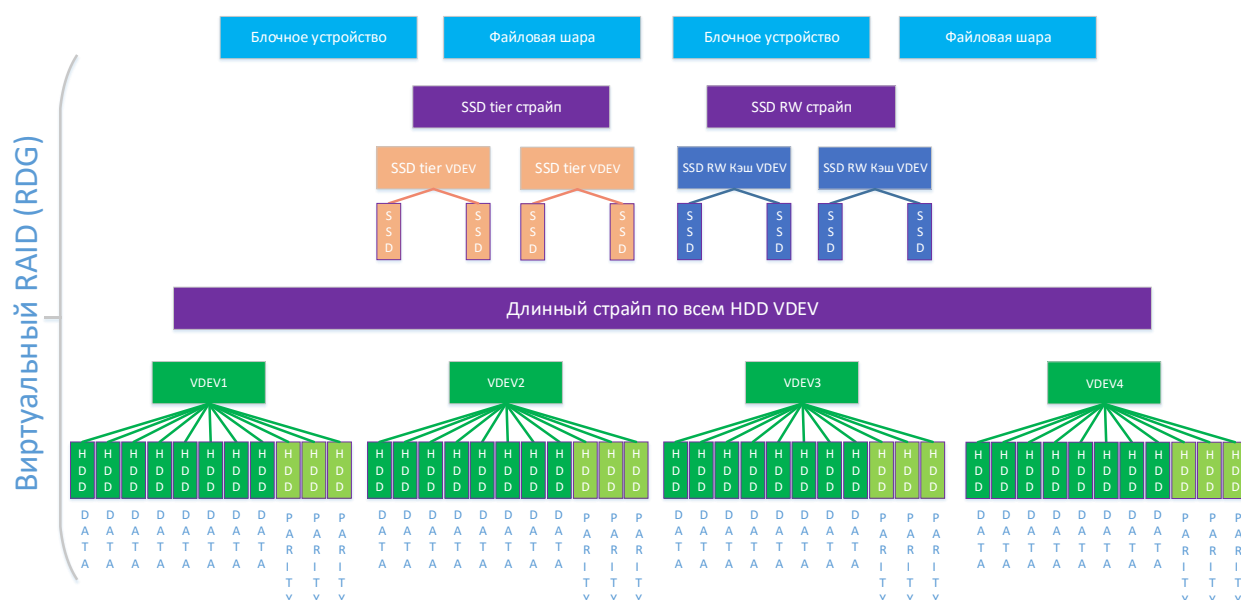
## Архитектура хранения

Архитектура хранения данных в СХД AERODISK ВОСТОК базируется на использовании:

- RAID Distributed Group (RDG);
- Dynamic Disk Pool (DDP).

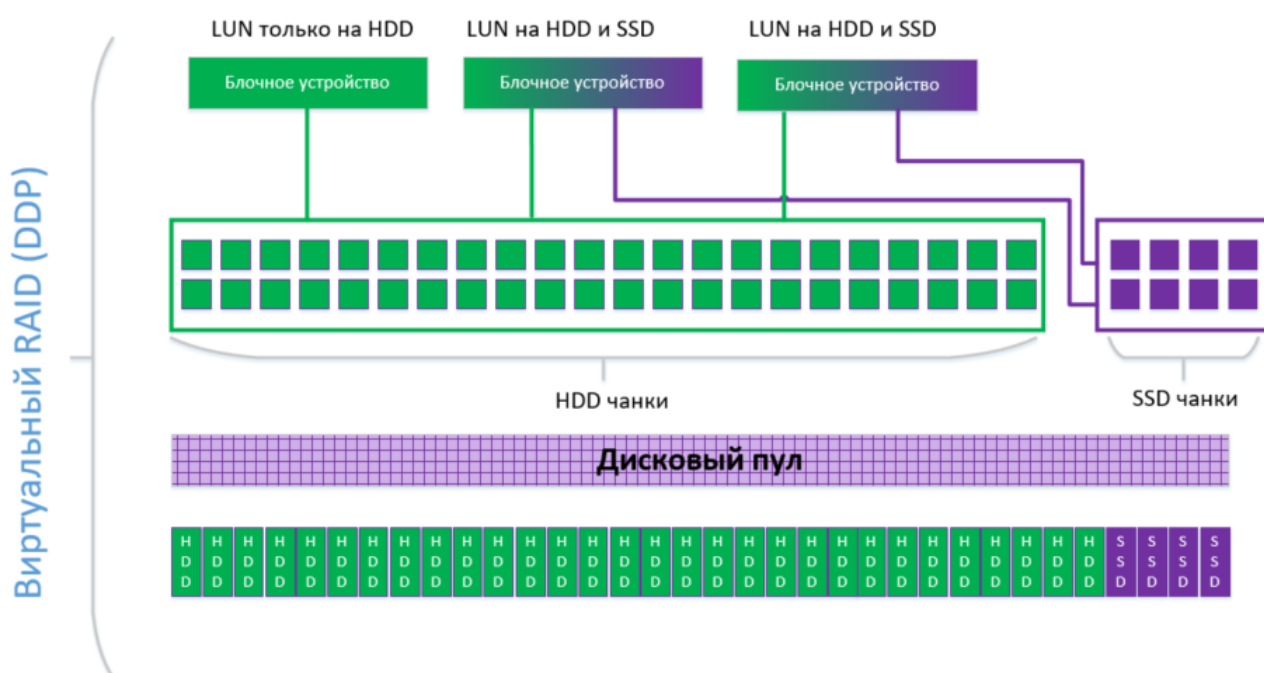
Отличительными особенностями реализации RDG в системах AERODISK ВОСТОК являются:

- RDG состоят из виртуальных устройств, каждое из которых имеет заданную структуру RAID (1/10, 5/50, 6/60, 6P/60P (тройная четность));
- В RDG поддерживается и файловый, и блочный доступ;
- Виртуальные устройства последовательно объединяются в одну виртуальную группу RDG за счет чего количество дисков в группах (и для данных, и для четности) не ограничено;
- Вне зависимости от объема тома или файловой системы все диски в группе участвуют в вводе-выводе для данного тома или файловой системы;
- Диски горячей замены являются глобальными;
- Любая группа может быть, как гибридной, так и стандартной;
- RAM-кэш включен по умолчанию и работает только на чтение;
- Скорость перестроения RAID можно регулировать политикой перестроения;
- RDG наилучшим образом подходит для операций последовательного чтения/записи данных, а так же для операций случайного чтения.



Отличительными особенностями реализации DDP в системах AERODISK ВОСТОК являются:

- DDP состоит из произвольного набора дисков – Пул (Pool);
- На каждом пуле можно организовать блочные устройства со следующими уровнями отказоустойчивости: RAID 0, 1/10, 5/50, 6/60;
- В DDP поддерживается только блочный доступ (iSCSI, FC);
- Вне зависимости от объема тома все диски в пуле участвуют в вводе-выводе для данного тома (для RAID5 и RAID6 есть логическое ограничение по количеству дисков для одного блочного устройства);
- Производительность групп возрастает пропорционально количеству дисков;
- Диски горячей замены являются глобальными;
- Любая дисковая группа может быть, как гибридной, так и стандартной;
- SSD-кэш назначается на LUN-ы и работает и на чтение, и на запись;
- При выходе из строя диска происходит частичное перестроение данных (значительно быстрее полного перестроения), так как необходимо восстановить четность данных на уровне чанков только для затронутых LUNов;
- более высокая производительность по сравнению с RDG для операций случайной записи и чтения особенно при использовании All-Flash конфигураций.



Ниже приведена таблица сравнения DDP и RDG.

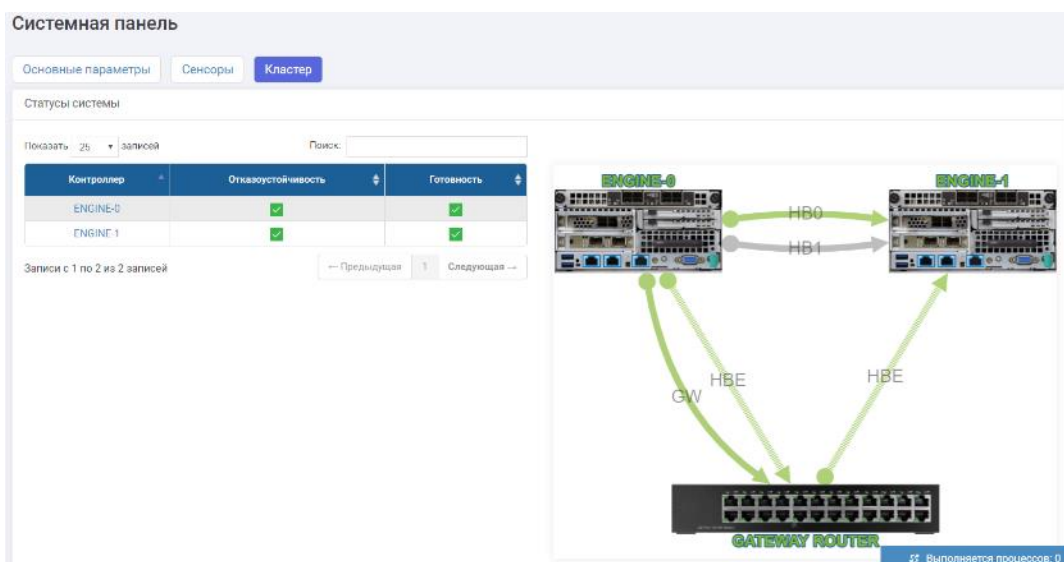
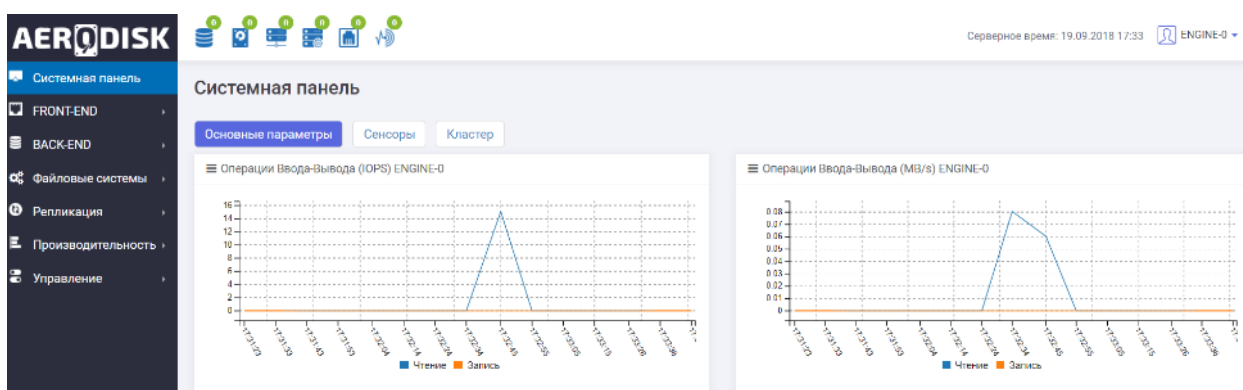
Задачи/функционал	DDP	RDG
<b>Максимальное количество контроллеров</b>	2 в SAN-режиме	8 в NAS-режиме 2 в SAN-режиме

Задачи/функционал	DDP	RDG
<b>Уровни RAID</b>	0, 1\10, 5\50, 6\60	1\10, 5\50, 6\60, 6\60P (тройная четность)
<b>Блочный доступ</b>	Да	Да
<b>Файловый доступ</b>	Нет	Да
<b>Протоколы доступа</b>	FC\iSCSI	FC\iSCSI\NFS\SMB
<b>Гибридные группы (SSD+HDD)</b>	Да	Да
<b>All Flash группы</b>	Да (предпочтительно)	Да
<b>Разные уровни RAID на одной группе</b>	Да	Нет
<b>Изменение объема дисковой группы</b>	Да	Да
<b>Изменение уровня RAID</b>	Да	Нет
<b>Встроенная компрессия и дедупликация</b>	Нет	Да
<b>Тонкие тома</b>	Да	Да
<b>SSD-кэш</b>	Чтение и запись	Чтение и запись
<b>Онлайн тиринг (SSD+HDD)</b>	Нет	Да
<b>Снэпшоты</b>	Нет	Да
<b>Локальная репликация</b>	Нет	Да
<b>Удаленная репликация (синх\асинх)</b>	Да	Да
<b>Метрокластер</b>	Да	Да
<b>Глобальная автозамена дисков</b>	Да	Да
<b>Частичный ребилд RAID</b>	Да	Да
<b>Политики ребилда RAID</b>	Нет	Да
<b>Поддержка сетевых меток (VLAN)</b>	Да	Да
<b>Объединение сетевых интерфейсов (Bonding)</b>	Да	Да
<b>Назначение</b>	Блочный доступ со случайным характером чтения и записи, любые All-Flash сценарии	Файловый доступ или блочный доступ с последовательным характером чтения и записи.

## Функциональность

Все системы AERODISK ВОСТОК используют единый интерактивный интерфейс на русском языке, позволяющий управлять всеми контроллерами СХД, установленными в системе, а также обеспечивает:

- Управление группами, снимками, политиками, дисками и портами ввода-вывода;
- Мониторинг сенсоров и температурных датчиков;
- Автоматизацию операций командной строки;
- Возможность выгрузки логов и статистики;
- Логгирование действий администратора;
- Мониторинг состояния и нагрузки в реальном времени.



### Функциональность: Высокая доступность

СХД Aerodisk ВОСТОК поддерживает работу в режиме высокой доступности active-active в асимметричном режиме (ALUA) в конфигурации 2-х контроллеров для SAN режима и до 8-ми

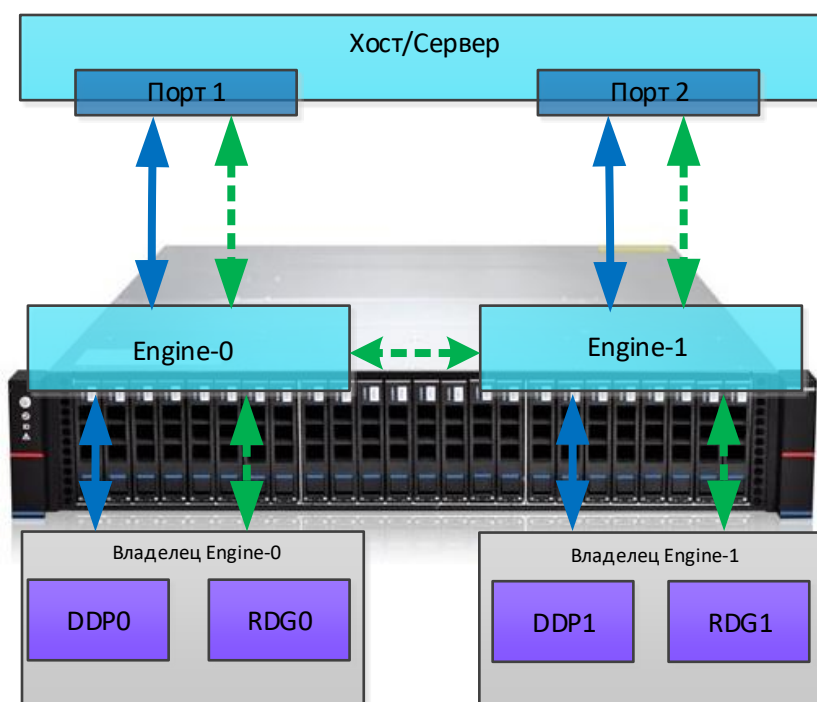
контроллеров в NAS-режиме. Это означает, что все системные контроллеры всегда используются при обработке данных. В данном режиме дисковые группы (RDG и DDP) распределяются между всеми активными контроллерами. При этом администратор системы в случае необходимости (например, для обновления) может вручную переключать группы между контроллерами.

Кластерное ПО ВОСТОК работает как с блочным, так и с файловым доступом. Heartbeat между узлами выполняется с помощью интерконнекта. Кластер автоматически переключает оптимальные и неоптимальные пути, а также автоматически меняет владельца групп хранения в следующих случаях:

- Отказ контроллера (смена владельца)
- Отказ задействованных в воде-выводе портов СХД (смена владельца)
- Отказ порта на хосте (смена путей оптимальный-неоптимальный)

На примере ниже показана 2-х контроллерная конфигурация, которая подключена к 2-м портам хоста, для которых средствами ОС настроен multipath. На СХД созданы 4 группы хранения, для 2-х из них назначен владельцем первый контроллер (Engine-0), для 2-х других владельцем назначен второй контроллер (Engine-1). Оба контроллера (и 4 группы) видны обоим портам хоста. Для DDP0 и RDG0 владельцем назначен Engine 0, пути через этот контроллер для данной группы являются оптимальными. При этом существует неоптимальный путь (через интерконнект и Engine-1), который задействуется в случае отказа основного порта на хосте. Для DDP1 и RDG1 обратная ситуация: владельцем является Engine-1, через него лежит оптимальный путь, а через интерконнект и Engine-0 – неоптимальный.





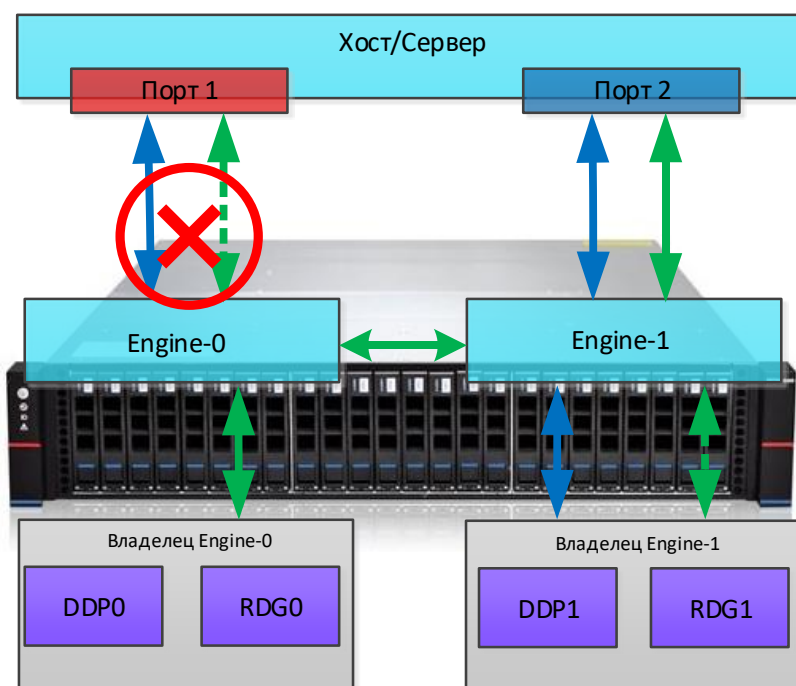
Операции чтения/записи по приоритетному (основному) пути

Операции записи/записи по неприоритетному (резервному) пути

В любой момент администратор СХД может сменить владельца каждой из групп. Процесс смены владельца занимает примерно 5-10 секунд и происходит без прерывания ввода-вывода. Эта же операция выполняется администратором для перевода контроллера в режим обслуживания, например, когда требуется аппаратное или программное обновление СХД.

### Отказ порта

На схеме ниже представлена ситуация отказа порта на хосте, который был оптимальным для групп DDP0 и RDG0 (через Engine-0). В этом случае СХД автоматически задействует неоптимальный путь через Engine-1 и интерконнект, что сохранит доступ к данным, но с дополнительной задержкой.

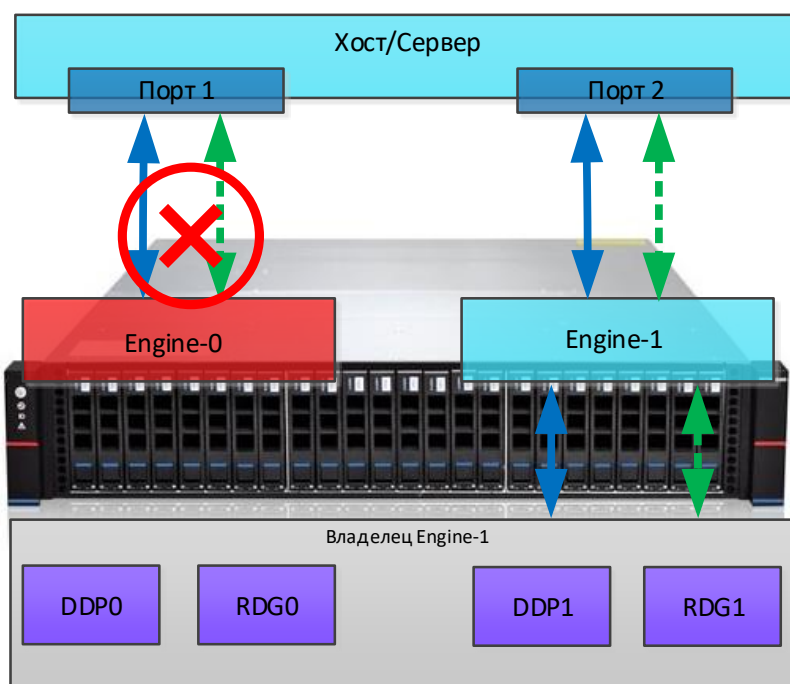


Операции чтения/записи по приоритетному (основному) пути  
Операции записи/записи по неприоритетному (резервному) пути

Когда порт на хосте будет восстановлен, данные автоматически пойдут по оптимальному пути.

### Отказ контроллера.

На схеме ниже представлена ситуация отказа контроллера. В случае физической потери контроллера (или 2-х портов ввода-вывода на контроллере) система выполнит принудительную смену владельца всех групп хранения на отказавшем контроллере. Далее произойдёт смена владельца, что происходит без прерывания ввода вывода.



Операции чтения/записи по приоритетному (основному) пути  
 Операции записи/записи по неприоритетному (резервному) пути

Когда контроллер Engine-0 снова вернется в строй, администратору нужно будет вручную сменить владельца на Engine-0 обратно.

## Функциональность: Блочный и файловый доступ

**Блочный доступ** обеспечивается путем предоставления блочного устройства (LUN) конечному хосту или хостам по протоколам Fibre Channel и iSCSI. Блочный доступ может предоставляться с LUN, созданных как на RDG, так и на DDP группах. К одному и тому же LUN доступ может предоставляться как по FC, так и по iSCSI.

**Файловый доступ** обеспечивается путем предоставления файловой системы по протоколам NFS и SMB(CIFS) конечному хосту или хостам. Для SMB(CIFS) может использоваться авторизация пользователей с помощью Active Directory. Файловый доступ работает только для RDG групп.

LUN-ы и файловые системы создаются внутри RDG-групп. В рамках одной RDG группы могут функционировать как LUN-ы, так и файловые системы. При этом размер RDG может быть динамично увеличен (т.е. в онлайн режиме) с помощью добавления дополнительных дисков в RDG.

Как для файлового, так и для блочного доступа поддерживаются следующие уровни RAID для RDG:

- RAID 1/10
- RAID 5/50
- RAID 6/60
- RAID 6P/60P (тройная чётность)

Для блочного доступа поддерживаются следующие уровни RAID для DDP:

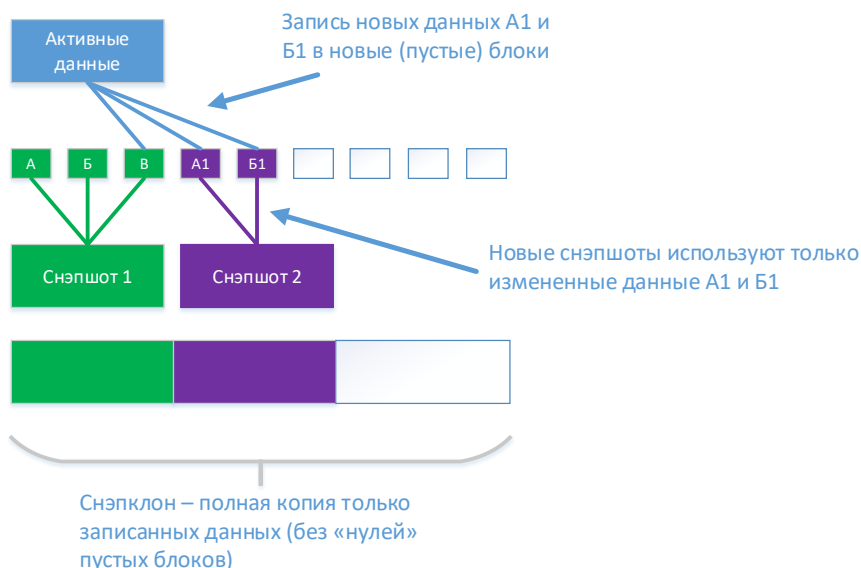
- RAID 0
- RAID 1/10
- RAID 5/50
- RAID 6/60

В системах AERODISK ВОСТОК файловый и блочный доступ можно обеспечивать с одного и того же контроллера, достаточно лишь наличия соответствующих Front-End адаптеров (FC и Ethernet), установка дополнительных специальных модулей не требуется.

## Функциональность: Мгновенные снимки и мгновенные клоны

Мгновенные снимки (снэпшоты) и мгновенные клоны (снэпклоны) используют модель переадресации при записи (Redirect-on-Write), т.е. СХД всегда пишет новые блоки данных в новое место, переставляя на них указатель, а старые блоки данных (т.е. на которые уже нет указателя) никогда не стираются, а помечаются системой как освобожденные. Этот механизм

позволяет создавать любое количество снимков и снимков без какого-либо влияния на производительность СХД.

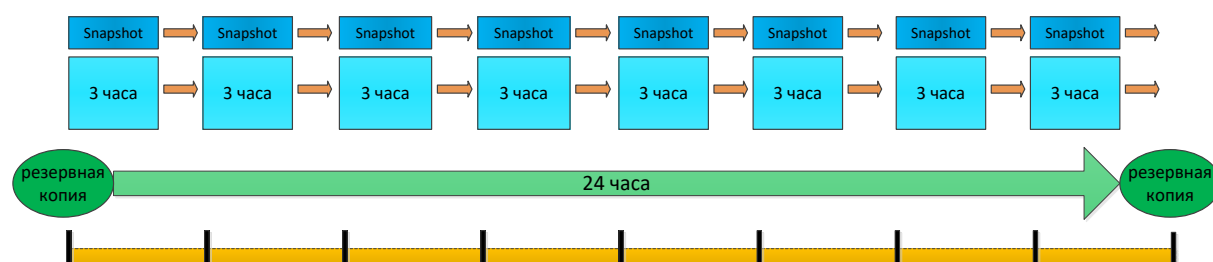


Снимки создаются мгновенно и изначально не потребляют дисковое пространство, а растут по мере изменения данных.

Полезной функцией является создание/удаление снимков по расписанию (локальная репликация). Это применимо, если требуется сохранять резервные копии данных очень часто, что невозможно сделать внешними системами резервного копирования, т.к. в силу их специфики (высокая нагрузка на каналы, долгое время записи и пр.) они резервируют данные обычно не чаще чем раз в сутки.

В этом случае есть возможность настроить расписание снимков, например, каждые 3 часа в течение суток со сроком хранения одни сутки. Через сутки снимки начнут перезаписываться заново, а данные старше суток уже будут сохранены внешней системой резервного копирования.

Схематично данная логика приведена на рисунке ниже.



Дополнительно предусмотрено создание перезаписываемых мгновенных снимков – т.е. снимков. Снимок – это гибрид клона и снимка. Снимки создаются быстрее, чем

классические клоны и изначально занимают ровно ту полезную емкость, которую занимает источник. При этом снапклон, как и классический клон может находиться в любой группе

Восстановление данных из снапшотов и снапклонов можно выполнить двумя способами.

- Откатить снапшот, полностью перезаписав данные LUN/ФС. Это удобно, когда нужно быстро восстановить LUN/ФС полностью.
- Присоединить снапшот в виде отдельного LUN/ФС к хосту и восстановить данные с этого LUN. Такой способ подходит для ситуаций, когда не нужно восстанавливать LUN/ФС целиком, а нужно восстановить только некоторые объекты (файлы).

Снапклоны, как и снапшоты, возможно также подключать к хосту в виде отдельных LUN или файловых систем.

Система AERODISK ВОСТОК не имеет ограничений по количеству созданных снапшотов и снапклонов, за исключением физического ограничения используемого оборудования.

## Функциональность: Репликация

Репликация является функцией, которая обеспечивает защиту данных, используя 2 и более СХД на различных площадках.

Репликация является необходимым компонентом технического решения, если требуется организовать план аварийного восстановления (DRP) на резервной площадке.

В системе Aerodisk ВОСТОК используется 2 режима репликации – **синхронный и асинхронный**. Репликация всегда выполняется через порты Ethernet.

**Синхронная репликация** обеспечивает абсолютную идентичность данных в Источнике и Получателях.

При синхронной репликации транзакции записи применяются только после подтверждения их записи на всех участниках репликации, поэтому для синхронной репликации следует использовать каналы связи с высокой пропускной способностью для каждого Получателя.

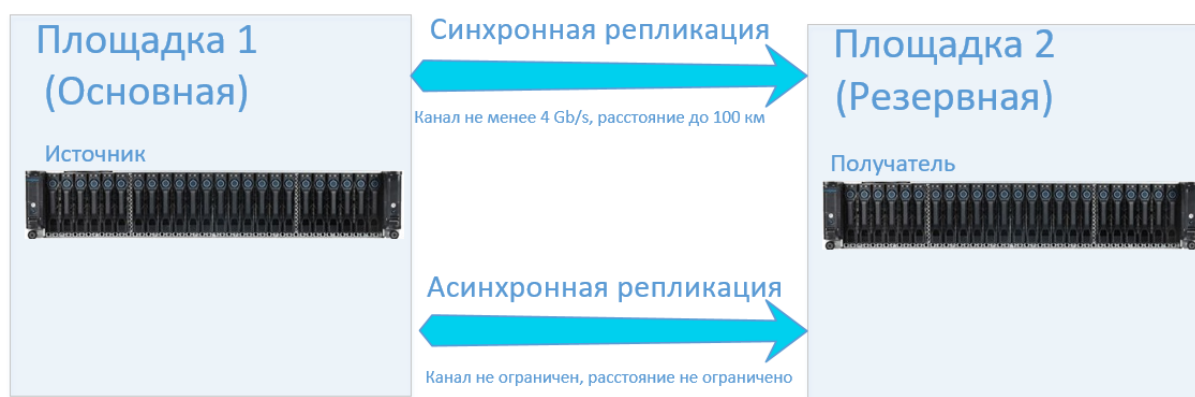
Синхронная репликация выполняется на уровне блочного устройства LUN. Для файловых систем синхронная репликация не поддерживается.

**Асинхронная репликация** обеспечивает идентичность данных в Источнике и Получателях с определенной задержкой.

При асинхронной репликации транзакции записи вначале подтверждаются и применяются на Источнике, и только после этого происходит реплика на Получатели. После получения реплики, получатели подтверждают и применяют транзакции.

Для оптимизации передаваемого трафика используется автоматическая компрессия данных.

Исходя из этого, для асинхронной репликации не требуются каналы связи с высокой пропускной способностью.



Ниже приведены дополнительные функциональные возможности актуальные для всех режимов репликации:

- **Обратная репликация**

- ✓ Репликацию можно в любой момент остановить и, соответственно, реплицировать данные в обратном направлении.

- **Автоматическая защита от сбоев**

Функция ресинхронизации данных в случае сбоев канала связи или других проблем с Получателями.

- ✓ В **синхронном режиме** в случае недоступности Получателя, изменения пишутся в лог транзакций Источника и автоматически применяются в Получателе, после того как он станет доступен;
- ✓ В **асинхронном режиме** в случае недоступности Получателя, автоматически создается снимок в Источнике, в который пишутся все изменения. После того, как Получатель станет доступен, снимок автоматически передается к Получателю и применяется.



## Функциональность: Многоуровневое хранение

Для реализации максимальной производительности и гибкости в системах Aerodisk предусмотрена функция многоуровневого хранения данных. Данная функция разделяется на 2 под-функции:

- SSD-кэширование;
- Online-tiering.

### *SSD-кэширование для RDG*

SSD-кэширование логически разделяет хранилище RDG на 2 плана производительности:

- Стандартный – где используется один тип дисков;
- Быстрый (или гибридное хранилище) – где используются SSD диски и на уровне конвейера происходит адаптация и выделение необходимого объема кэша 2-ого уровня (из SSD).

План производительности назначается администратором на уровне RDG и применяется ко всем объектам, работающим в данной RDG.

При создании гибридного хранилища SSD диски включаются в пул на чтение/запись (RW-CACHE). Минимальное количество SSD дисков в пуле – 2 штуки.

SSD-кэш работает во фронтальном режиме и по умолчанию применяется для всех транзакций. При этом чтобы исключить переполнение кэша, применяется механизм циклической адаптации (выталкивания) записей из кэша.

SSD-RW-кэш является достаточно экономичным вариантом повышения производительности СХД, поскольку не требует дисков большого объема (за счет постоянного выталкивания транзакций). При этом, поскольку данный механизм активно использует запись, это утилизирует ресурс надежности SSD-дисков (DWPD) и для данного типа кэша рекомендуется использовать SSD-диски с высоким показателем DPWD (3+).

На рисунке ниже приведен пример логики работы SSD-кэша.



Практическая информация о конфигурировании гибридного хранилища приведена документе «AERODISK RAID-guide»

Система AERODISK ВОСТОК не имеет ограничения по объему SSD и RAM кэша, за исключением физического ограничения используемого оборудования

### Online-tiering для RDG

Online-tiering хранение позволяет перемещать блоки данных между различными уровнями в зависимости от нагрузки на них, позволяя тем самым размещать более «горячие» данные (т.е. часто используемые) на быстрых дисках, а более «холодные» данные (т.е. редко используемые) на медленных.

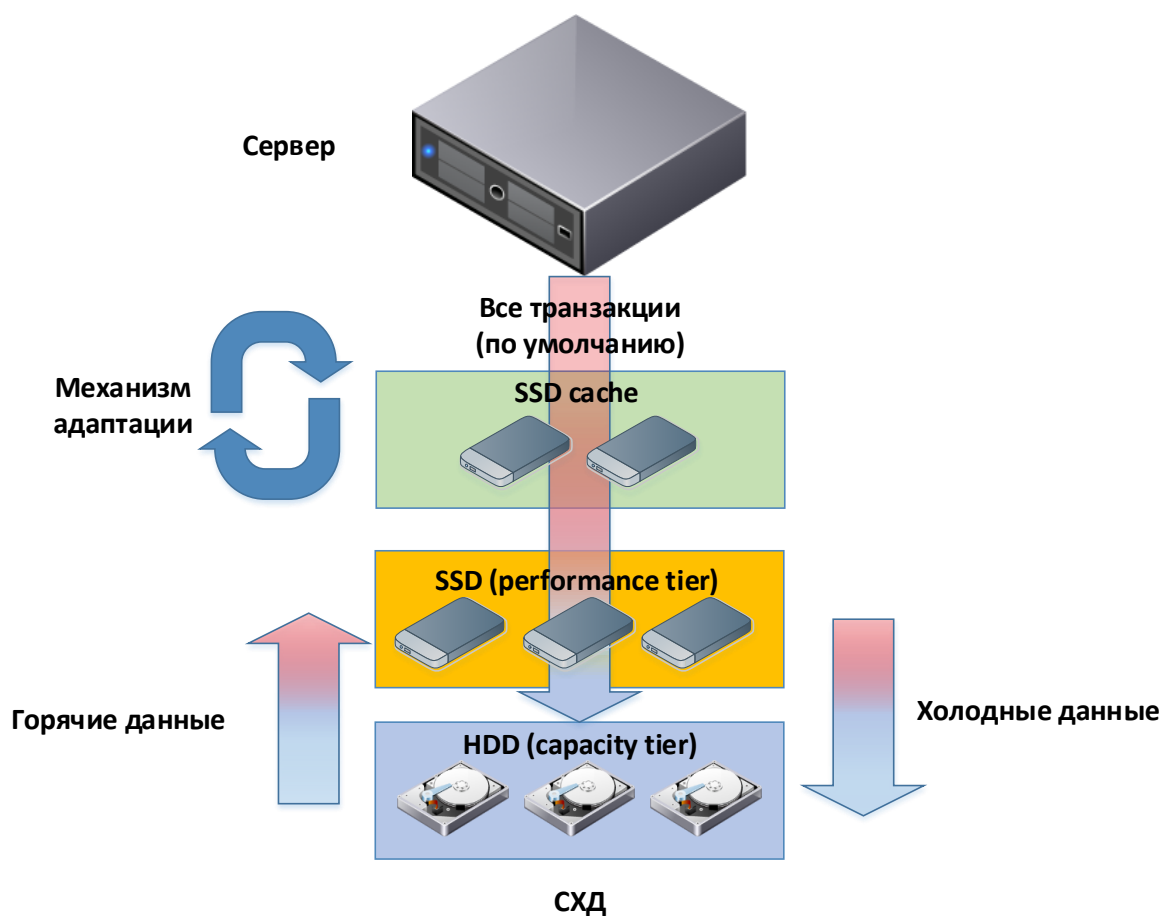
Перемещение блоков данных между уровнями происходит в онлайн-режиме.

Диски для многоуровневого хранения также добавляются на уровне RDG группы, после добавления дисков в online-tier группа меняет статус на «Быстрый».

Минимальное количество дисков на уровень online-tier – 2.

В отличие от механизма SSD-кэширования, данный функционал хранит данные на SSD-дисках пока к ним есть обращения, поэтому для этого механизма рекомендуется использовать не только надежные SSD-диски (DWPD 3+), но и SSD-диски большого объема.

На рисунке ниже приведен пример логики работы многоуровневого хранения.



### **SSD-кэширование для DDP**

SSD-кэширование для DDP применяется на уровне LUN.

При создании гибридного хранилища SSD диски включаются в пул на чтение/запись (RW-CACHE). Одни и те же SSD диски могут быть использованы для кэширования операций ввода/вывода нескольких LUN. Минимальное количество SSD дисков в пуле – 2 штуки.

Через SSD-кэш проходят все операции ввода/вывода не зависимо от размера блока и чем больше кэш, тем выше будет производительность системы.

SSD-кэш для DDP активно использует запись, это утилизирует ресурс SSD-дисков (DWPD) и для данного типа кэша рекомендуется использовать SSD-диски с высоким показателем DPWD (3+).

### **Функциональность: VLAN и BONDING**

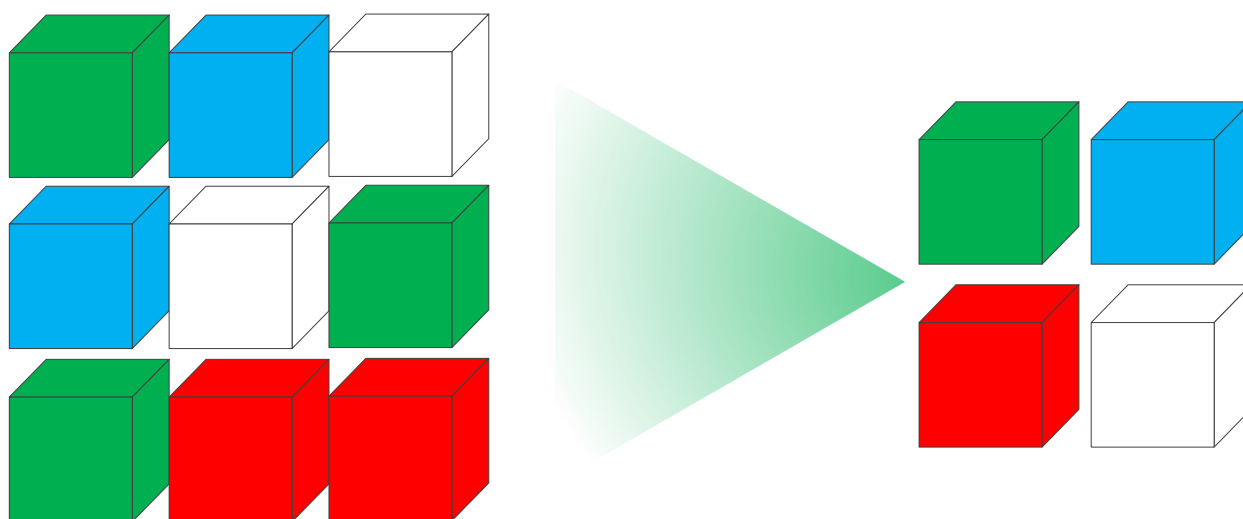
Для ускорения операций ввода/вывода можно задействовать функционал объединения нескольких физических портов в один логический порт- BOND интерфейс. Поддерживаются как независимые от настроек коммутаторов BOND интерфейсы, так и зависимые от настроек коммутаторов BOND интерфейсы. Объединение нескольких физических интерфейсов дает увеличение пропускной способности, а также повышает уровень отказоустойчивости, так как в рамках BOND интерфейса физический порт может выйти из строя и обмен данными при этом не прекратится. В BOND интерфейс можно объединить до 16 физических однопортных интерфейсов

Для разграничения сетевого доступа, а также для более гибкой настройки СХД под сетевую инфраструктуру заказчика можно задействовать механизм тегирования трафика - VLAN. VLAN могут быть назначены как на физические сетевые интерфейсы, так и на BOND интерфейсы. VLANы могут быть применены как для файловых шар для протоколов NFS/CIFS, так и для блочного доступа по iSCSI.

## Функциональность: Дедупликация

Дедупликация - это процесс устранения дублей блоков данных, при сохранении уникальных блоков для экономии дискового пространства.

На рисунке ниже приведен результат работы дедупликации.



В системах AERODISK ВОСТОК применяется онлайн дедупликация с фиксированным блоком.

Дедупликация с фиксированным блоком имеет следующие особенности:

- Работает только с RDG;
- Можно включать на конкретный LUN, для файловых шар только на группу целиком;
- Делит входящие данные на равные блоки;
- Устраняет дубли только когда блоки на 100% совпадают;
- Не создает высокую нагрузку на системные ресурсы;
- Лицензируется отдельно;
- Подходит для большинства задач хранения, но при этом не следует ждать высокого процента сжатия (экономия места на дисках 20–40%).

Процесс дедупликация происходит следующим образом:

- Определение данных для дедупликации;
- Проверка доступности необходимого объема кэш памяти (SSD или RAM);
- Наборы данных сохраняются в таблице дедупликации при сохранении их контрольных сумм;
- При создании дубля данных система вместо выделения нового дискового пространства под дубль добавляет ссылку в таблицу дедупликации, которая указывает на реально существующие данные, вместо того чтобы создавать их дубли.

В зависимости от сферы применения и характера записи дедупликация может снизить потребляемый объем дискового пространства от 20% до 40%

Дедупликация выполняется на блочном уровне, что особенно применимо для больших объемов похожих данных. Например, при дедупликации хранилища виртуальных машин (VM) в облаке, уникальными, как правило, являются только некоторые блоки данных, а идентичные данные, такие как гостевые ОС, шаблоны VM, клоны VM и пр. являются дублируемыми и, соответственно, при дедупликации не потребляют дополнительного объема.

В системах Aerodisk дедупликация выполняется в online-режиме, поэтому следует помнить, что процесс дедупликации использует ресурсы кэша (SSD диски или оперативная память, если нет SSD дисков).

Рекомендуется использовать следующую формулу расчёта используемого кэша:

- **1 ТБ дедуплицируемого пространства = 5 GB используемого кэша.**

Для SSD дисков это не существенный объем, а вот для оперативной памяти наоборот. Т.к. объем оперативной памяти СХД ограничен, то рекомендуется использовать дедупликацию при наличии SSD дисков в СХД.

Если SSD диски в СХД отсутствуют, дедупликацию использовать возможно, но **следует тщательно рассчитывать необходимый объем RAM.**

При этом даже если по ошибке был настроен объем дедупликации больше, чем позволяют ресурсы кэша, это не приведет ни к каким серьезным последствиям, т.к. перед началом дедупликации система проверяет доступность ресурсов кэша и в случае их нехватки, не начинает процедуру.

### **Функциональность: Компрессия транзакций**

Для экономии места на СХД можно использовать механизм компрессии транзакций. Компрессия транзакций работает в онлайн режиме, то есть данные записываются на диски уже в оптимизированном виде. Так как система оптимизирует размер хранимых данных еще до записи на диски, то в ряде случаев включение этой функции может поднять количество операций ввода/вывода, так как физических записей/чтений на диски становится меньше.

Для выполнения компрессии транзакций на лету используются выделенные ядра процессора и процесс компрессии никогда не конкурирует за ресурсы. В случае если количество операций ввода/вывода велико и ресурсов выделенного ядра перестает хватать, система на лету автоматически выделяет под процесс компрессии дополнительные выделенные ядра.

## **Функциональность: Авто-поддержка**

Для обеспечения максимальной доступности систем хранения AERODISK предусмотрена функция автоматической поддержки. Данная опция обеспечивает:

- постоянный проактивный мониторинг всех компонентов СХД;
- автоматическую отправку диагностической информации в AERODISK в случае сбоя;
- автоматическое открытие обращений (тикетов) в AERODISK.

Открытие обращений производится путем отправки диагностической информации в виде почтовых уведомлений от контроллеров СХД на серверы AERODISK. После прихода данной информации, сообщения автоматически преобразуются в тикет и регистрируется, далее специалист AERODISK, имея необходимую входную информацию, приступает к работе по устранению сбоя.



## Гарантия и техническая поддержка

### *Гарантия на оборудование*

Гарантия на оборудование предоставляется на срок от 1-ого до 5 лет. Ниже приведено описание вариантов гарантийного обслуживания.

### **Стандартная гарантия**

В стандартную гарантию входят следующие услуги:

- Замена вышедшего из строя оборудования в течение 20 рабочих дней в сервис-центре AERODISK;
- Консультации ИТ-специалистов заказчика в рабочие дни (9/5);
- Помощь в устранении инцидентов в удаленном режиме (9/5).

### **Расширенная гарантия NBD 8/5**

В расширенную гарантию NBD 8/5 входят все услуги стандартной гарантии, а также:

- Отправка на территорию заказчика вышедшего из строя оборудования на следующий рабочий день после зафиксированного сбоя;
- Помощь в устранении инцидентов на территории заказчика (9/5).

### **Расширенная гарантия 24/7**

В расширенную гарантию 24/7 входят все услуги гарантии NBD 9/5, а также:

- Замена вышедшего из строя оборудования в течение 4-х или 8-и часов в режиме 24/7;
- Помощь в устранении инцидентов на территории заказчика (24/7).

### ***Техническая поддержка программного обеспечения***

Техническая поддержка программного обеспечения AERODISK предоставляется на срок от 1-ого до 5 лет. Ниже приведено описание вариантов поддержки

#### **Стандартная поддержка**

В стандартную гарантию входят следующие услуги:

- Предоставление обновлений программного обеспечения по мере выхода новых релизов;
- Консультации ИТ-специалистов заказчика по работе программного обеспечения в рабочие дни (9/5);
- Помощь в устранении инцидентов и обновления ПО в удаленном режиме (9/5);
- Лицензия на Авто-поддержку.

#### **Премиальная поддержка**

В премиальную поддержку входят все услуги стандартной поддержки, а также:

- Консультации ИТ-специалистов заказчика по работе программного обеспечения в режиме 24/7;
- Помощь в устранении инцидентов и установки обновлений в удаленном режиме (24/7)
- Обучение и сертификация сотрудников заказчика на территории AERODISK или территории Заказчика (3 дня, не более 2-х человек).